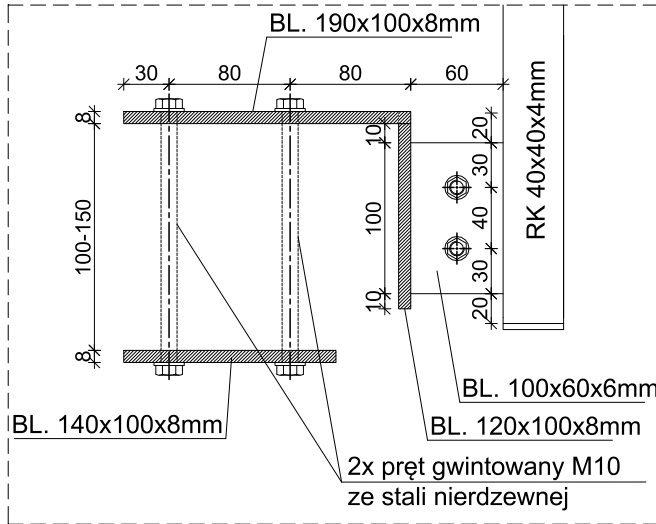


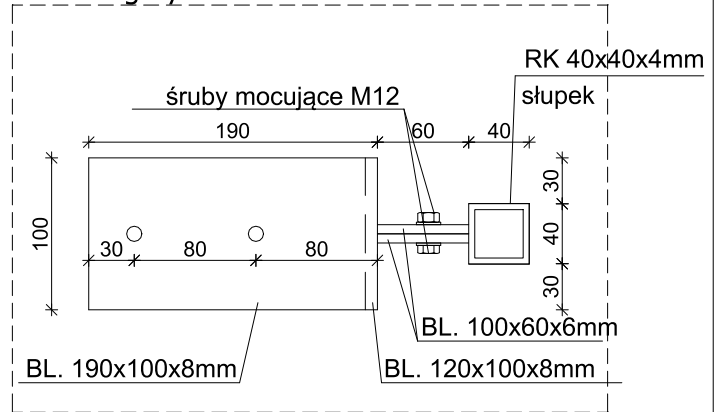
DETAL D-3

Detal połączenia balustrady z płytą balkonową
Widok z boku



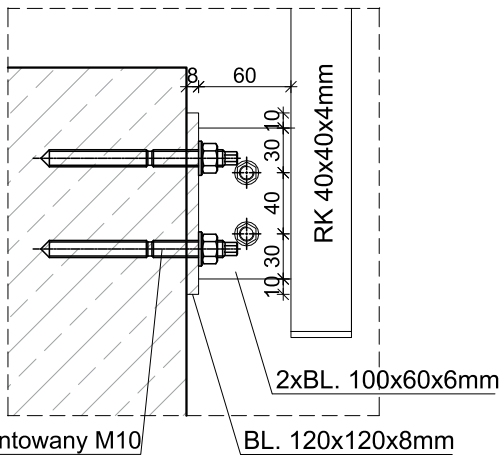
DETAL D-3

Detal połączenia balustrady z płytą balkonową
Widok z góry



DETAL D-3'

Detal połączenia balustrady z płytą balkonową
Widok z boku

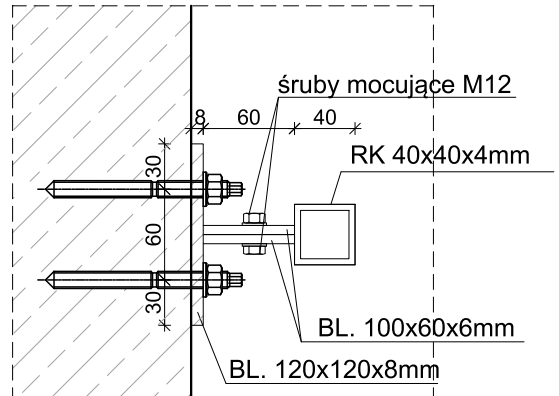


Pręt gwintowany M10
R-STUDS-10130-88
na żywicy R-KER

BL. 120x120x8mm

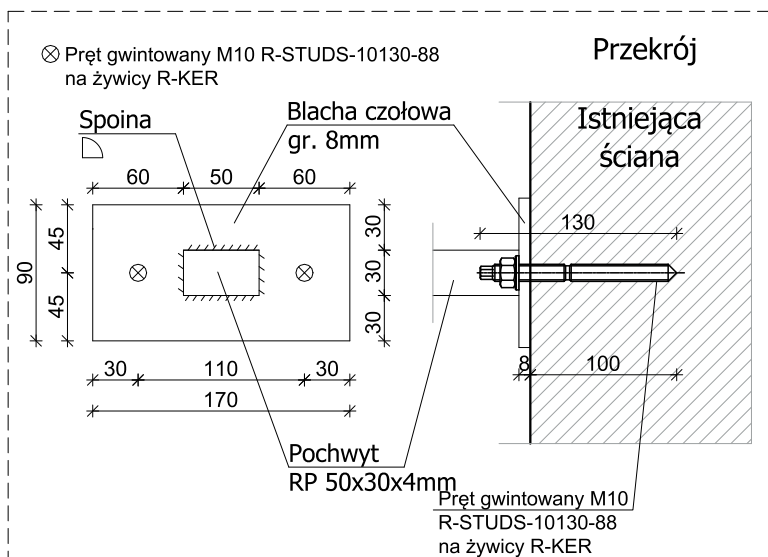
DETAL D-3'

Detal połączenia balustrady z płytą balkonową
Widok z góry



DETAL D-4

Detal połączenia balustrady ze ścianą



UWAGA:

Ostateczne wymiary zweryfikować na budowie

Nazwa inwestycji		PROJEKT BUDOWLANY remontu balkonu typowego w zasobach SMB "JARY" w Warszawie TYP-2	
Adres inwestycji			
Inwestor		Spółdzielnia Mieszkaniowo-Budowlana "JARY" ul. Surowieckiego 12, 02-785 Warszawa	
Generalny Projektant		STUDIO BUDOWLANE „UNITY” S. C. ul. Kędzińskiego 2/66, 01-493 Warszawa	
Projektant:	mgr inż. Leszek Tischner	nr uprawnień	157/2002 specjalność konstrukcyjno-budowlana
Sprawdzający:	mgr inż. Damian Cyrta	nr uprawnień	MAZ/0003/POOK/09 specjalność konstrukcyjno-budowlana
Asystent:	mgr inż. Patryk Ogrodziński		
Tytuł rysunku:			
DETALE D-3, D-3', D-4			
Data: 31 grudnia 2020 r.	skala 1:5	Rys. nr: 3	Str: 26