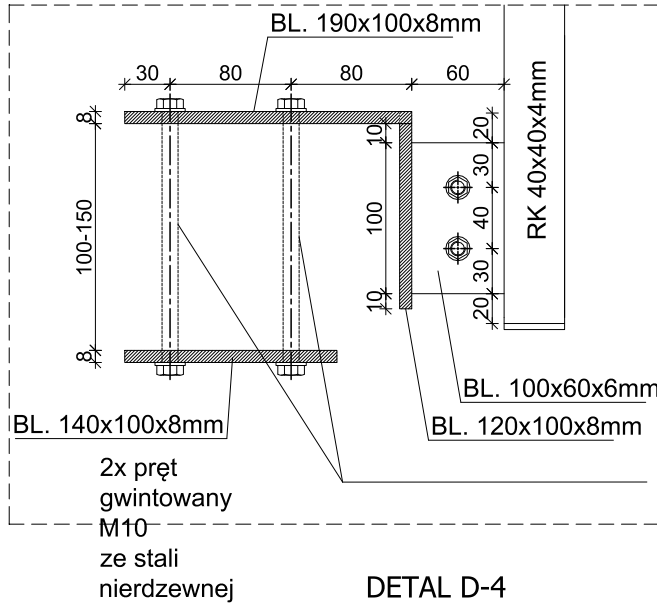


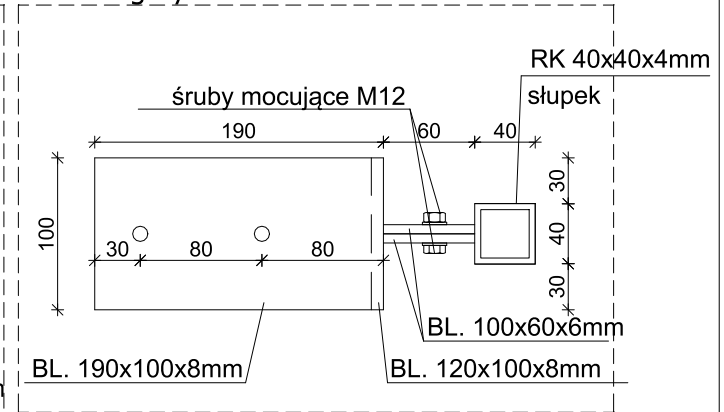
DETAL D-3

Detal połączenia balustrady z płytą balkonową
Widok z boku



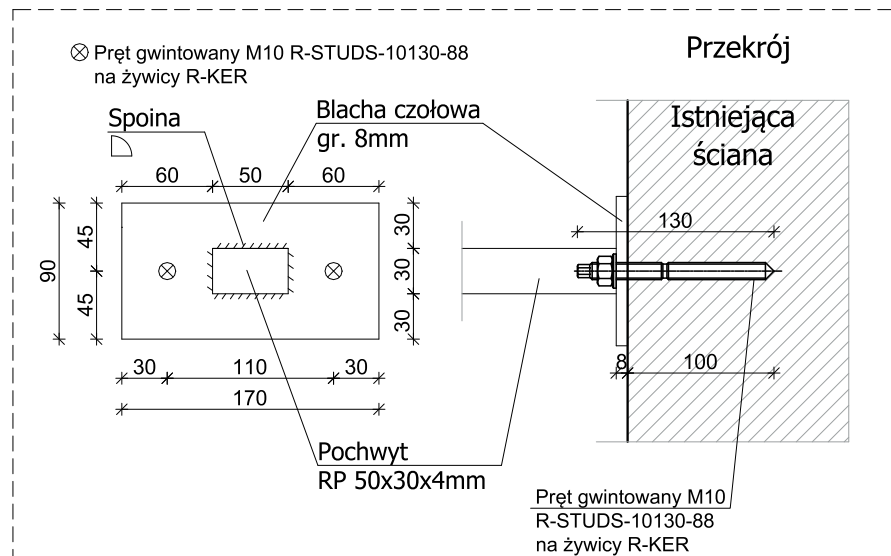
DETAL D-3

Detal połączenia balustrady z płytą balkonową
Widok z góry



DETAL D-4

Detal połączenia balustrady ze ścianą



UWAGA:

Ostateczne wymiary zweryfikować na budowie

Nazwa inwestycji			
PROJEKT BUDOWLANY remontu balkonu typowego w zasobach SMB "JARY" w Warszawie TYP-3			
Adres inwestycji			
Inwestor			
Spółdzielnia Mieszkaniowo-Budowlana "JARY" ul. Surowieckiego 12, 02-785 Warszawa			
Generalny Projektant			
STUDIO BUDOWLANE „ UNITY ” S. C. ul. Kędzińskiego 2/66, 01- 493 Warszawa			
Projektant:	mgr inż. Leszek Tischner	nr uprawnień 157/2002	specjalność konstrukcyjno-budowlana
Sprawdzający:	mgr inż. Damian Cyra	nr uprawnień MAZ/0003/POOK/09	specjalność konstrukcyjno-budowlana
Asystent:	mgr inż. Patryk Ogrodziński		
Tytuł rysunku:			
DETALE D-3, D-4			
Data: 31 grudnia 2020 r.	skala 1:5	Rys. nr: 3	Str: 26