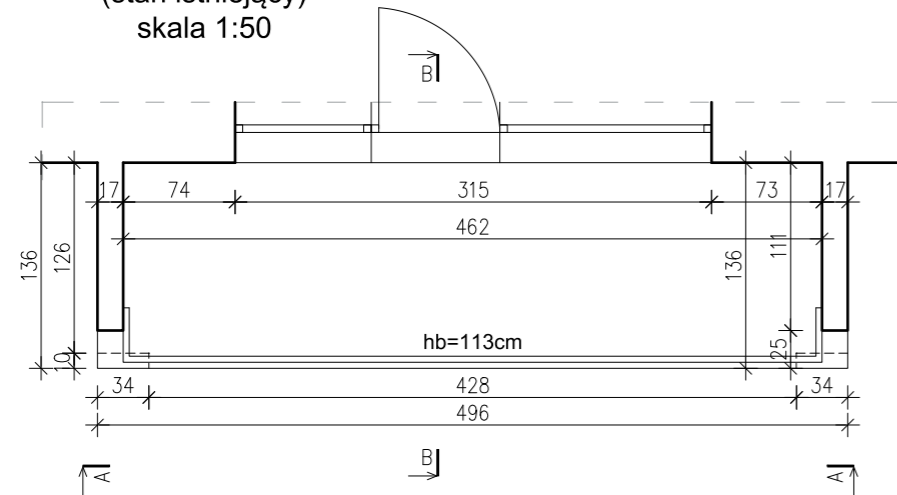
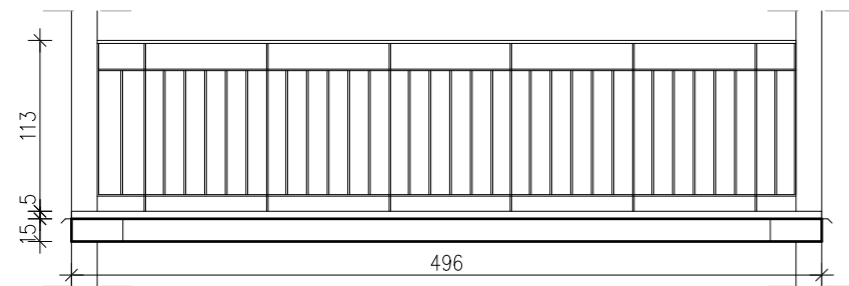


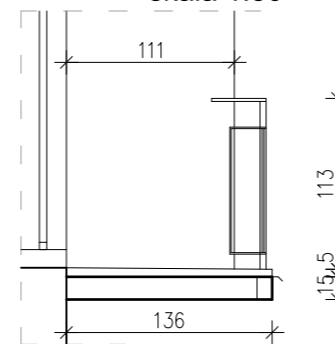
BALKON - TYP-5
(stan istniejący)
skala 1:50



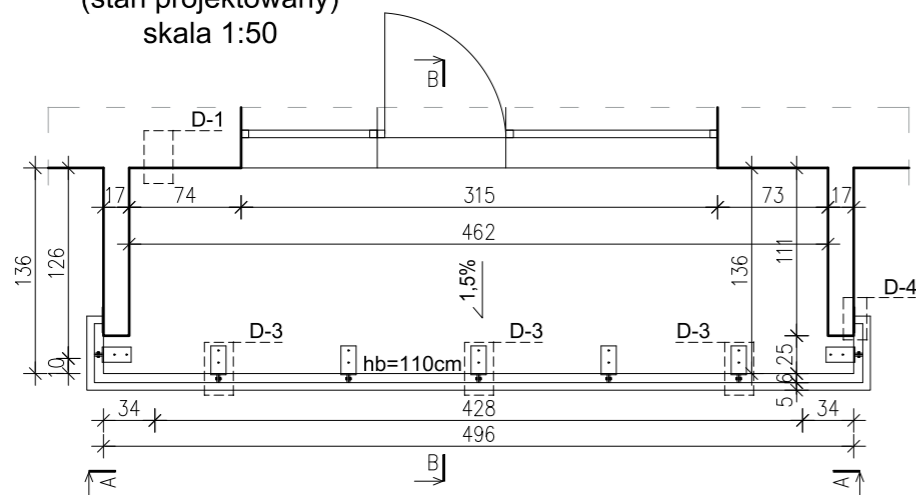
Widok A-A (stan istniejący)
skala 1:50



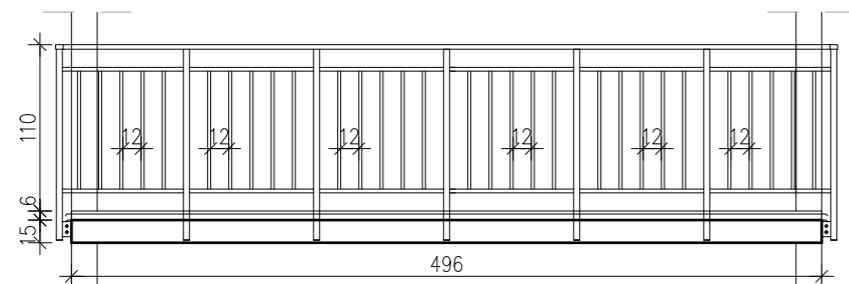
Widok B-B (stan istniejący)
skala 1:50



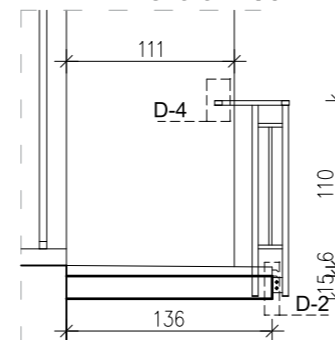
BALKON - TYP-5
(stan projektowany)
skala 1:50



Widok A-A (stan projektowany)
skala 1:50



Widok B-B (stan projektowany)
skala 1:50



UWAGA:
Ostateczne wymiary zweryfikować na budowie

Nazwa inwestycji		PROJEKT BUDOWLANY remontu balkonu typowego w zasobach SMB "JARY" w Warszawie TYP-5	
Adres inwestycji			
Inwestor		Spółdzielnia Mieszkaniowo-Budowlana "JARY" ul. Surowieckiego 12, 02-785 Warszawa	
Generalny Projektant		STUDIO BUDOWLANE „UNITY” S. C. ul. Kędzińskiego 2/66, 01-493 Warszawa	
Projektant:	mgr inż. Leszek Tischner	nr uprawnień	157/2002
Sprawdzający:	mgr inż. Damian Cyra	specjalność konstrukcyjno-budowlana	
Asystent:	mgr inż. Patryk Ogrodziński	nr uprawnień MAZ/0003/POOK/09	specjalność konstrukcyjno-budowlana
Tytuł rysunku:			
BALKON STAN ISTNIEJĄCY I PROJEKTOWANY			
Data: 31 grudnia 2020 r.	skala 1:50	Rys. nr: 1	Str: 24