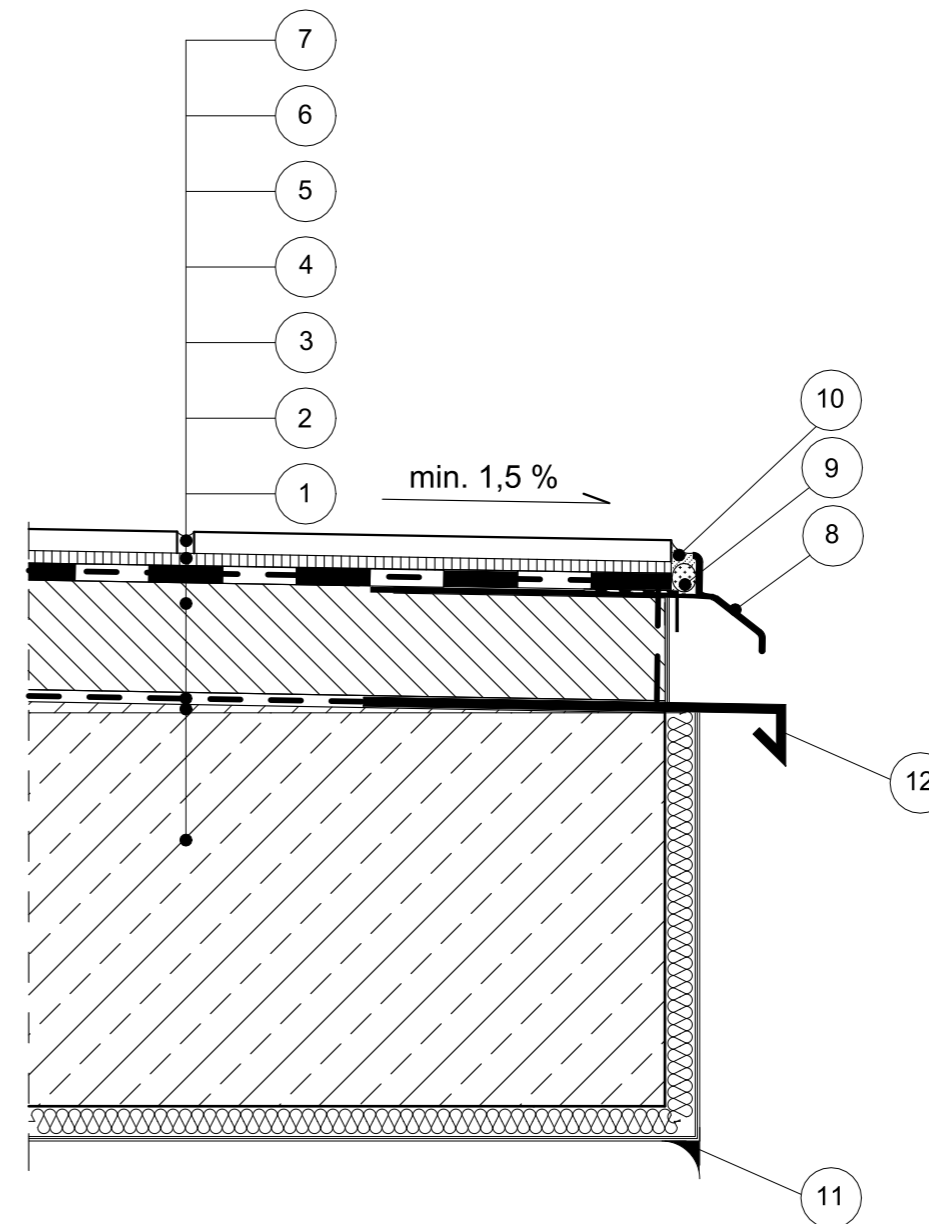


1. Płyta żelbetowa
2. Warstwa spadkowa BOLIX PC-S spadek min. 1,5 % ułożona na warstwie kontaktowej BOLIX EK+PC-S
3. Grunt bitumiczny oraz izolacja bitumiczna min. 4mm
4. Masa posadzkowa BOLIX PC 4cm
5. Podwójna warstwa powłoki hydroizolacyjnej BOLIX HYDRO DUO min. 2mm z wtopioną siatką z włókna szklanego BOLIX HD 158/S
6. Klej mrozoodporny BOLIX SE
7. Płytki ceramiczne, fuga elastyczna mrozoodporna BOLIX FUGA PROCOLOR
8. Izolacja szlamowa min. 4mm
9. Płyta styropianowa KNAUF Therm EXPERT Fasada  $\lambda$  31 na warstwie kleju
10. Siatka z włókna szklanego BOLIX HD 158/S zatopiona w kleju
11. Faseta
12. Sznur dylatacyjny BOLIX SD
13. Uszczelnienie elastyczne BOLIX MPU FC
14. Sznur dylatacyjny BOLIX SD z uszczelnieniem elastycznym BOLIX MPU FC

DETAL D-2



1. Płyta żelbetowa
2. Warstwa spadkowa BOLIX PC-S spadek min. 1,5 % ułożona na warstwie kontaktowej BOLIX EK+PC-S
3. Grunt bitumiczny oraz izolacja bitumiczna min. 4mm
4. Masa posadzkowa BOLIX PC 4cm
5. Podwójna warstwa powłoki hydroizolacyjnej BOLIX HYDRO DUO min. 2mm z wtopioną siatką z włókna szklanego BOLIX HD 158/S
6. Klej mrozoodporny BOLIX SE
7. Płytki ceramiczne, fuga elastyczna mrozoodporna BOLIX FUGA PROCOLOR
8. Okapnik balkonowo-tarasowy, aluminiowy BOLIX PAL
9. Sznur dylatacyjny BOLIX SD
10. Uszczelnienie elastyczne BOLIX MPU FC
11. Okapnik PVC na krawędzi płyty
12. Obróbka z blachy stalowej gr. 0,55mm (zatopiona w izolacji bitumicznej)

UWAGA:  
Ostateczne wymiary zweryfikować na budowie

Nazwa inwestycji		PROJEKT BUDOWLANY remontu balkonu typowego w zasobach SMB "JARY" w Warszawie TYP-8	
Adres inwestycji			
Inwestor		Spółdzielnia Mieszkaniowo-Budowlana "JARY" ul. Surowieckiego 12, 02-785 Warszawa	
Generalny Projektant		STUDIO BUDOWLANE „UNITY” S. C. ul. Kędzierskiego 2/66, 01-493 Warszawa	
Projektant:	mgr inż. Leszek Tischner	nr uprawnień	157/2002
Sprawdzający:	mgr inż. Damian Cyrta	specjalność	konstrukcyjno-budowlana
Asystent:	mgr inż. Patryk Ogrodziński	nr uprawnień	MAZ/0003/POOK/09
		specjalność	konstrukcyjno-budowlana

Tytuł rysunku:			
DETALE D-1, D-2			
Data: 31 grudnia 2020 r.	skala 1:5	Rys. nr: 2	Str: 25