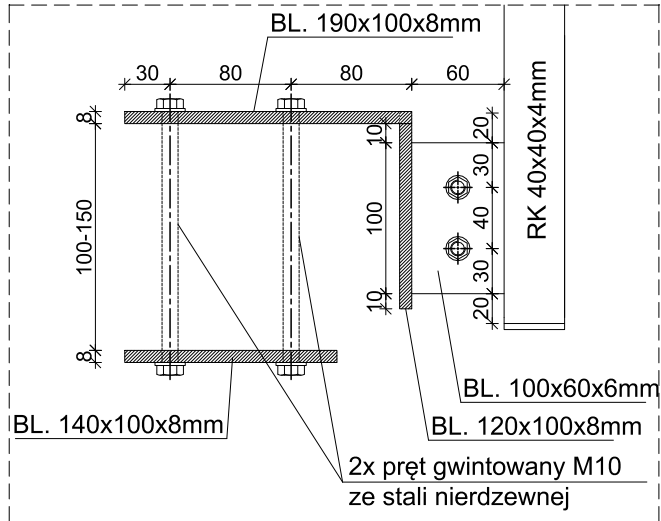


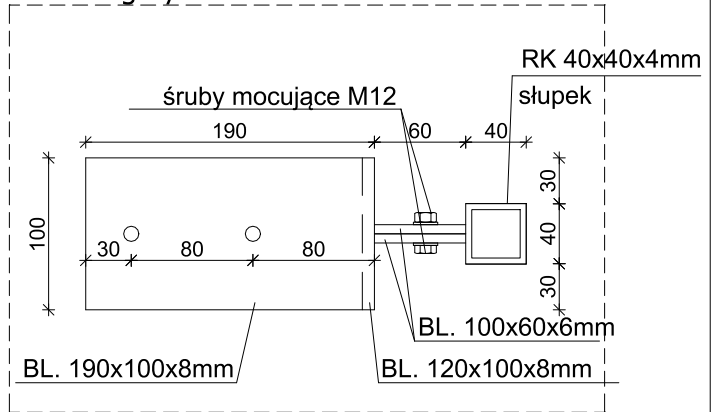
### DETAL D-3

Detal połączenia balustrady z płytą balkonową  
Widok z boku



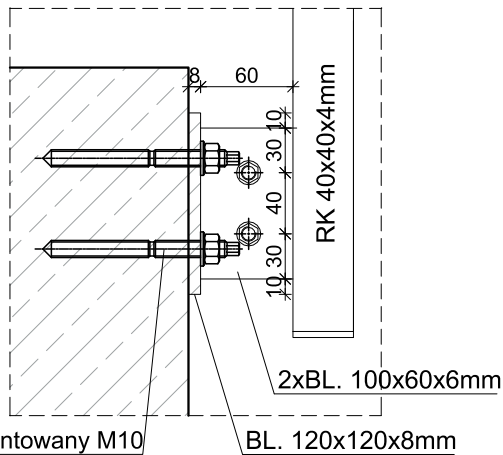
### DETAL D-3

Detal połączenia balustrady z płytą balkonową  
Widok z góry



### DETAL D-3'

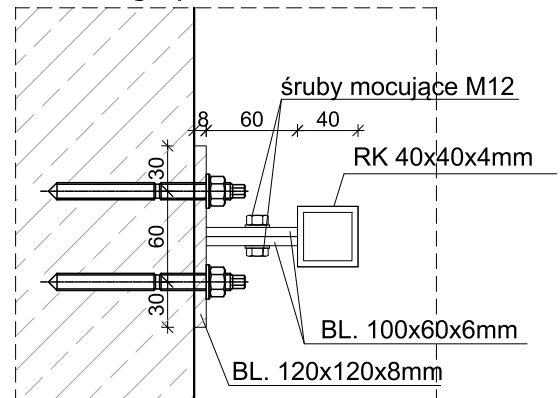
Detal połączenia balustrady z płytą balkonową  
Widok z boku



Pręt gwintowany M10  
R-STUDS-10130-88  
na żywicy R-KER

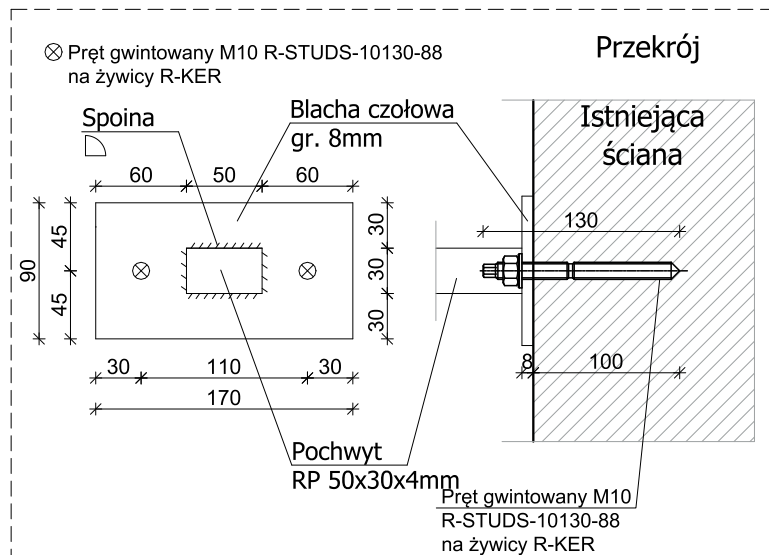
### DETAL D-3'

Detal połączenia balustrady z płytą balkonową  
Widok z góry



### DETAL D-4

Detal połączenia balustrady ze ścianą



#### UWAGA:

Ostateczne wymiary zweryfikować na budowie

Nazwa inwestycji	PROJEKT BUDOWLANY remontu balkonu typowego w zasobach SMB "JARY" w Warszawie TYP-10		
Adres inwestycji			
Inwestor	Spółdzielnia Mieszkaniowo-Budowlana "JARY" ul. Surowieckiego 12, 02-785 Warszawa		
Generalny Projektant	STUDIO BUDOWLANE „UNITY” S. C. ul. Kędzińskiego 2/66, 01- 493 Warszawa		
Projektant:	mgr inż. Leszek Tischner	nr uprawnień 157/2002	specjalność konstrukcyjno-budowlana
Sprawdzający:	mgr inż. Damian Cyrta	nr uprawnień MAZ/0003/POOK/09	specjalność konstrukcyjno-budowlana
Asystent:	mgr inż. Patryk Ogrodziński		
Tytuł rysunku:			
DETALE D-3, D-3', D-4			
Data: 31 grudnia 2020 r.	skala 1:5	Rys. nr: 3	Str: 26